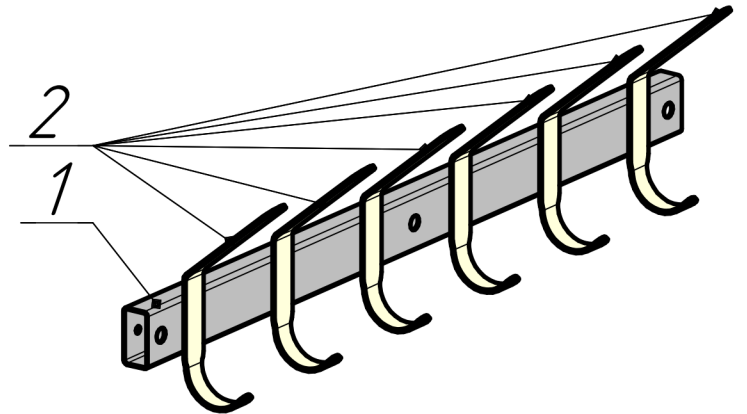
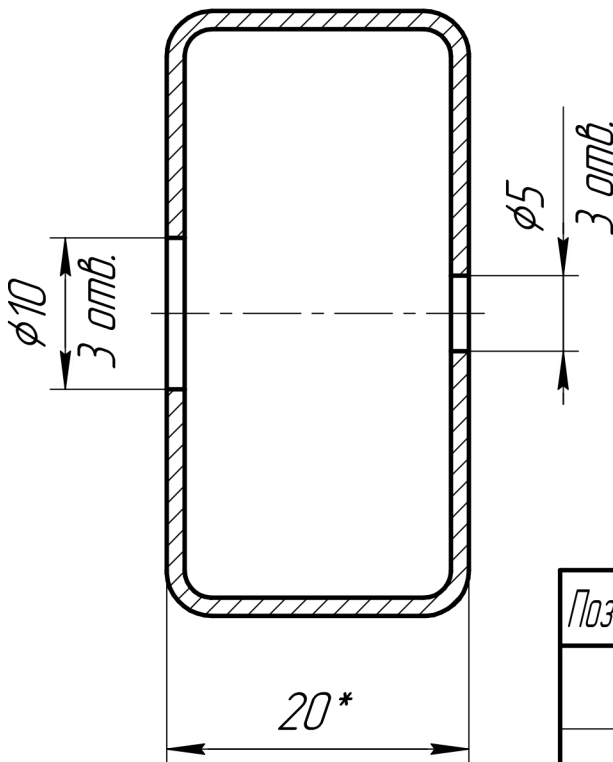


A-A(2:1)



Позиция	Деталь	Масса, кг	Кол-во
1	Труба 40x20x12 L=600	0,624	1
2	Крючок (штамповка)	0,064	6