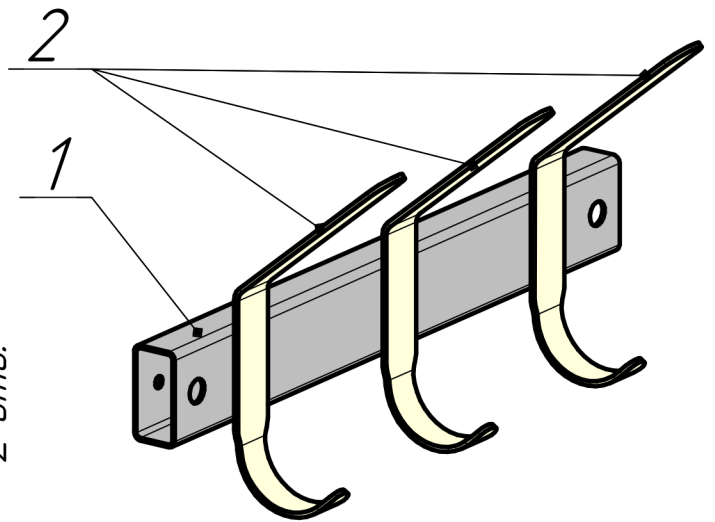
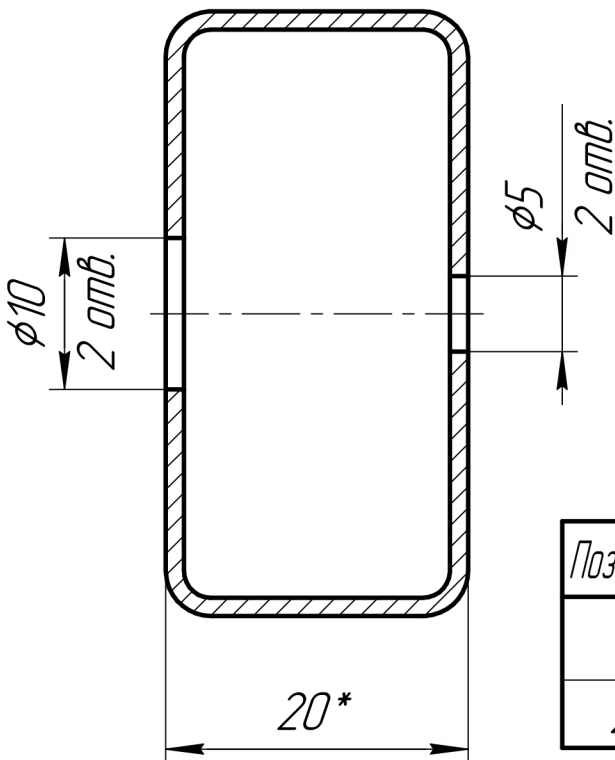


A-A(2:1)



Позиция	Деталь	Масса, кг	Кол-во
1	Труба 40x20x1,2 L=300	0,311	1
2	Крючок (штамповка)	0,064	3