

Инструкция по сборке тележки без экрана на примере 2 полок

1. Прикручиваем подпятник к поворотному колесу с тормозом и без тормоза, болтом M10*25 с гайкой M10. Рис.1

2. Прикручиваем 2 перфорированных уголка L-750 к подпятнику с колесом и тормозом, и 2 уголка L-750 к подпятнику с колесом без тормоза болтами M6*12 с гайкой M6. Рис. 2

3. Прикручиваем к собранному перфорированному уголку L-750 4 уголка жесткости 1 болтом M6*12 с гайкой M6. (2 возле подпятника и 2 с другого конца отступив 3 отверстия). Рис.3

4. Прикручиваем полки 600*1200 болтом 6*12 и гайкой M6 к уголкам. Рис.4

5. Вставляем пластиковую заглушку в трубку, прикручиваем уголок жесткости болтом M8*16 к трубке. Рис 5

6. Прикручиваем собранную ручку к тележке. Рис 6.

9. Прикручиваем ограждение к тележке с торца. Рис 7.

10. Если Вы собрали все по инструкции у Вас должно получиться изделие как на Рис 8.

Хорошей работы!

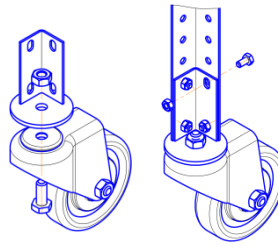


Рис 1

Рис 2

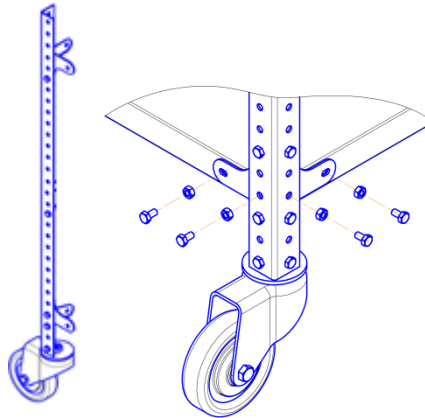


Рис 3

Рис 4

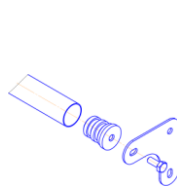


Рис 5.

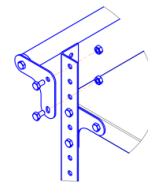


Рис 6.

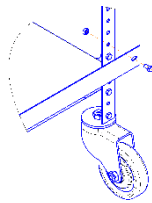


Рис 7.

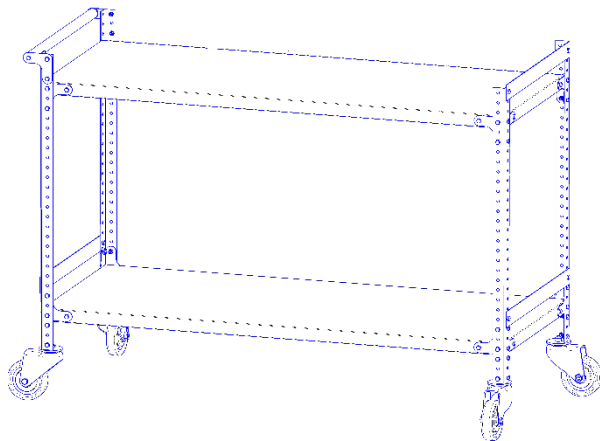


Рис 8.